

## Промышленный светильник серии АТ-ССО-43



Мощность от 22 до 70 Вт

Световой поток от 2100 до 6600 Лм ( $\pm 10\%$ )

Степень защиты IP54

Светодиодный светильник серии АТ-ССО-43 — предназначен для освещения торговых центров, магазинов, офисных помещений, складов, производственных цехов, закрытых стоянок, пандусов и коридоров.

С помощью комплектов линейного соединения (дополнительная опция) можно собирать модульные системы освещения в виде непрерывных светящихся линий.

В производстве светильника серии АТ-ССО-43 используются светодиоды с различной температурой свечения : 5 000 К, 4 000 К, 3 000 К.

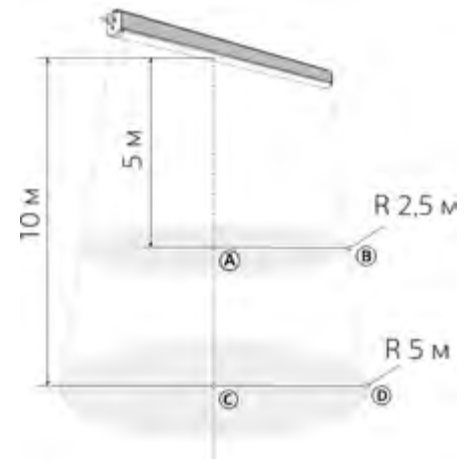
Светильники серии АТ-ССО-43 выпускаются с двумя видами рассеивателя:

- полупрозрачный с рифленой структурой, которая дополнительно распределяет свет в горизонтальной плоскости.

- матированный с коэффициентом светопропускания 75%. Преимущества применения данного рассеивателя это комфортный рассеянный свет, который прекрасно подходит для офисных и торговых помещений.

## Уровни освещенности

Освещенность в точках, Лк	АТ-ССО-43-22-35 АТ-ССО-43-22-34	АТ-ССО-43-32-35 АТ-ССО-43-32-34	АТ-ССО-43-35-45 АТ-ССО-43-35-44 АТ-ССО-43-40-53	АТ-ССО-43-40-55 АТ-ССО-43-40-54	АТ-ССО-43-70-55 АТ-ССО-43-70-54	АТ-ССО-43-22-33	АТ-ССО-43-32-33	АТ-ССО-43-70-53
A	51	74	80	87	132	47	66	124
B	32	46	50	55	87	29	42	82
C	11	16	17	19	28	10	14	27
D	6,7	9,7	11	12	21	6,3	8,7	19



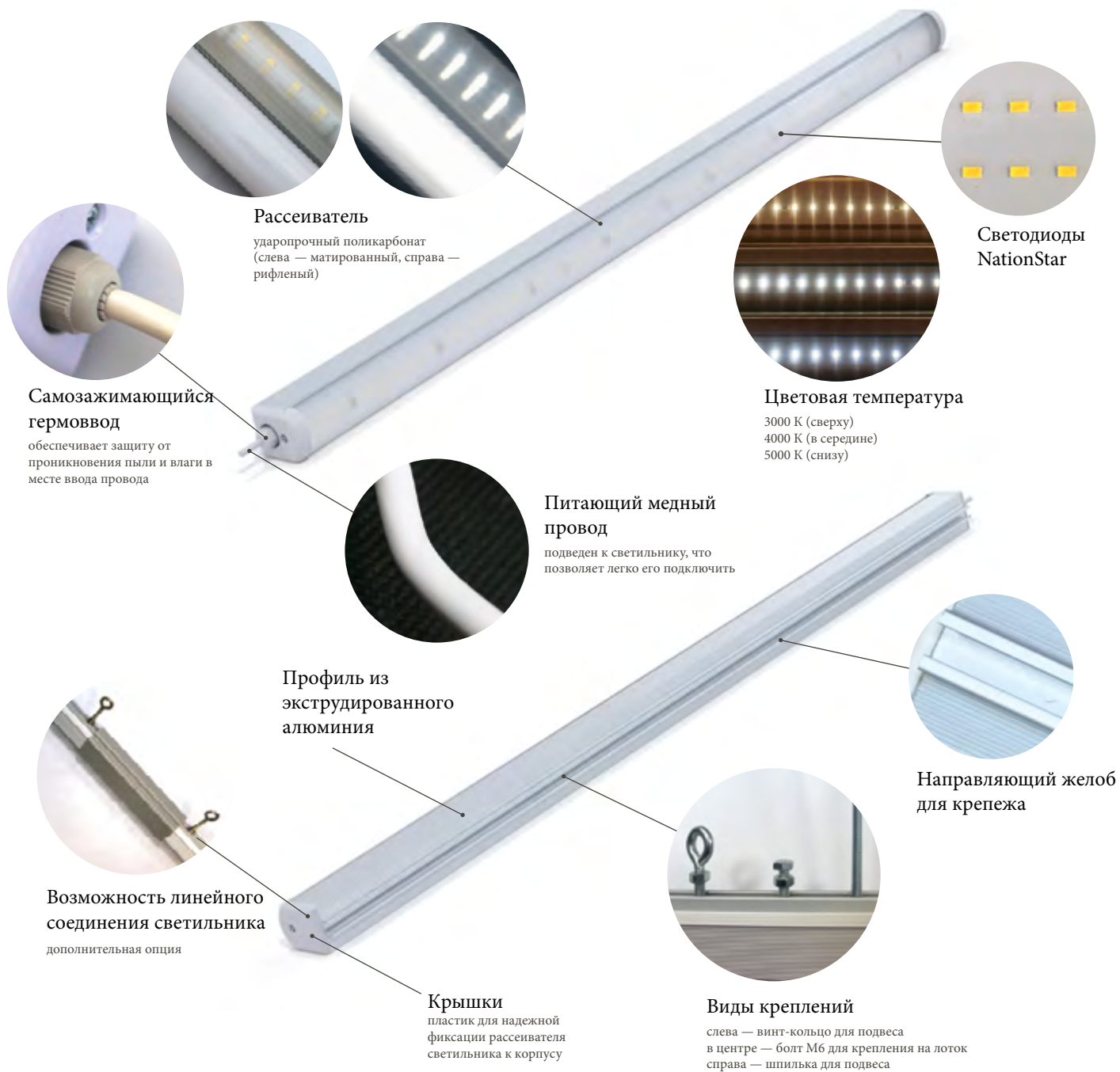
## Краткие технические характеристики

Параметры	АТ-ССО-43-22-33	АТ-ССО-43-22-35 АТ-ССО-43-22-34	АТ-ССО-43-32-33	АТ-ССО-43-32-35 АТ-ССО-43-32-34	АТ-ССО-43-35-43	АТ-ССО-43-35-45 АТ-ССО-43-35-44	АТ-ССО-43-40-53	АТ-ССО-43-40-55 АТ-ССО-43-40-54	АТ-ССО-43-70-53	АТ-ССО-43-70-55 АТ-ССО-43-70-54
Потребляемая мощность не более, Вт	22	22	32	32	35	35	40	40	70	70
Световой поток ±10%, Лм	2 100	2 300	3 000	3 300	3 300	3 600	3 600	4 000	6000	6 600
Степень защиты										

## Аналоги



## Особенности светильника



## Подробные технические характеристики

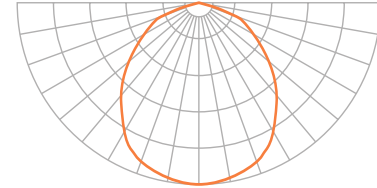
Параметры	АТ-ССО-43-22-35	АТ-ССО-43-32-35	АТ-ССО-43-35-45	АТ-ССО-43-40-55	АТ-ССО-43-70-55
Потребляемая мощность не более, Вт	22	32	35	40	70
Световой поток $\pm 10\%$ , Лм	2 300	3 300	3 600	4 000	6 600
Производитель светодиодов	NationStar				
Тип кривой силы света (КСС)	Д	Д	Д	Д	Д
Цветовая температура, К	5000/4000/3000*	5000/4000/3000*	5000/4000/3000*	5000/4000/3000*	5000/4000/3000*
Коэффициент пульсации, %	4	4	4	4	4
Коэффициент мощности, (cos $\phi$ )	0,96	0,96	0,96	0,96	0,96
Индекс цветопередачи, Ra	80	80	80	80	80
Рабочее напряжение, В	176–264 В / 50 Гц (VAC)				
Степень защиты	IP54				
Температура эксплуатации, °С	-60...+40				
Климатическое исполнение	УХЛ2				
Гарантия не менее, лет	3				
Срок службы светильника, лет	10				
Ресурс работы LED, согласно теста LM80, час	> 50 000				
Материал корпуса	профиль из экструдированного алюминия				
Габаритные размеры светильника, Д/Ш/В, мм	910×40×50	1330×40×50	1750×40×50		
Рассеиватель**	ударопрочный поликарбонат с рифленой структурой/матовый (-10% светового потока)				
Вес светильника, кг	0,7	1,0	1,25	1,4	

\* - Светильники с коррелированной цветовой температурой 3000К имеют световой поток -10% от базовой модели

\*\* — светильники с матовым рассеивателем имеют световой поток -10% от базовой модели

Кривая силы света (тип КСС)

■ Д (120°)



Габаритные размеры



### Расшифровка маркировки

С – светильник  
С – подвесной  
О – для общественных зданий

Габаритные размеры:  
2 – Д×Ш×В – 400×40×50 мм  
3 – Д×Ш×В – 910×40×50 мм  
4 – Д×Ш×В – 1330×40×50 мм  
5 – Д×Ш×В – 1750×40×50 мм

Рассеиватель-  
ОПАЛ (снижение  
светового потока  
на 10%)

Трехфазное

АТ - ССО - 43 - 22 - 35 - О - ТРА - 3

Производитель  
ООО «Атон»

Серия

Мощность, Вт

Цветовая температура:  
3 – 3000 К (Снижение  
светового потока на 10%);  
4 – 4000 К;  
5 – 5000 К

Транзитный



Логистическая таблица — стр. 168

Примеры проектов с использованием  
светильников серии АТ-ССО-43



